

第75回全日本スナイプ級ヨット選手権大会



共 催 (一社) 日本スナイプ協会 福岡県セーリング連盟
 公 認 (公財) 日本セーリング連盟 [承認番号 2022-20]
 協 力 (一社) 日本スナイプ協会九州フリート 九州学生ヨット連盟
 協 賛 未定
 大会期間 2022年8月24日(水)～8月28日(日)
 開催地 福岡市ヨットハーバー

レース公示 (以下NoRという)

修正版

略語

【NP】艇は、他艇の規則違反に対し抗議できないことを意味する。これは RRS 60.1(a)を変更している。

1. 規則

- 1.1 本大会には『セーリング競技規則 2021-2024』(以下「RRS」という)に定義された規則が適用される。
- 1.2 現行のSCIRA規則、『国内及び国際選手権大会の運営規定』(以下「RoC」)、『ディード・オブ・ギフト(表彰規定)』(以下「DoG」)が適用される。

<https://drive.google.com/file/d/1m7ES80uetdpGiM5F70fz7I1b2L1b76Po/view>

- 1.3 RRS付則 Pが適用される。
- 1.4 RRS付則 Tが適用される

2. 【NP】【DP】 広告

広告はWS規定20とSCIRA規則により認められる。

3. コミュニケーション

- 3.1 公式掲示板はセーリングハウス 1Fに設置される。ただしCOVID-19対応の大会となった場合、競技者への通告は、オンライン公式掲示板に掲示される。その通告は、Eメールで該当する艇のスキッパーに自動配信される。参加選手の皆さんはコミュニケーションの手段となる「スマートフォン、PCなど」の準備をお願いします。
- 3.2 本大会に係わる文書及び情報は以下「大会Webサイト」より入手できる。
大会 Web サイト <https://sites.google.com/view/2022snipe/>
- 3.3 【DP】レース中、緊急の場合を除き、艇は音声やデータを送信してはならず、かつ、すべての艇が利用できない音声やデータ通信を受信してはならない。この制限はモバイル・フォンにも適用される。

4. 参加資格

- 4.1 スキッパー・クルー共に日本国籍を有する2022年のSCIRA会員であること。
- 4.2 スキッパー・クルー共に2022年度の(公財)日本セーリング連盟会員登録を完了していること。
- 4.3 「DoG」に従い、日本スナイプ協会水域理事(フリートキャプテン)は、選抜または推薦した者の名簿

を参加申込み締切りまでに大会事務局に提出（e-mail可）しなければならない。

- 4.4 20歳未満の参加者については、ドーピング検査を含むドーピング・コントロール手続に対する親権者からの同意を得ている者のみエントリーできる。

5. 申込および参加料

- 5.1 参加資格のある艇は、以下の『エントリーフォーム』を完成させ送信及び参加料を支払うことにより、参加申込みをする事ができる。

【エントリーフォーム】

URL : <https://forms.gle/aCWyHPdFq7MKXp4Z6>

QRコード



5.2 参加申込み締切り日

参加申込・振込み申し込み期日 **令和4年8月5日（金）**
※大会実行委員会都合以外、締め切り後の参加は認めない

【参加料】 ￥40,000／1チーム） ※参加料の内2,000円は世界選手権大会開催の基金とする。

【振込先】 みずほ銀行 荻窪支店（店番号244） 普通 4104387

一般社団法人日本スナイプ協会 九州水城

※ 大会期間中（8月24～28日）のハーバー使用料は上記参加料に含まれる。

※ 大会期間中以外のハーバー使用料は直接ハーバー事務所に使用料を支払ってください。

※ 2021年全日本スナイプ級ヨット選手権大会優勝スキッパーは参加料のみ免除する。

6. 日程

6.1 受付、登録、計測

8月24日（水）	09：00～17：00	受付・計測	セーリングハウス 1F
8月25日（木）	10：30～	ブリーフィング	セーリングハウス前

6.2 レース日程

日 付	最初のスタート予告信号予定時刻
8月25日（木）	12：00
8月26日（金）	12：00
8月27日（土）	12：00
8月28日（日）	10：30

6.3 レース数

種目	レース数	1日あたりのレース最大予定数
スナイプ	9	3

- 6.4 レースの予定された最終日には14：00より後に予告信号を発しない。

6.5 その他の日程

開会式/簡易レセプション	8月24日（水）	18：00～19：00	（セーリングハウス前）
閉会式	8月28日（日）	16：30～17：00	（セーリングハウス前）

- 6.6 [DP] 参加艇は、8月24日 17:00までに大会本部で受付及び計測を完了させなければならない。
- 6.7 受付時に会員登録、JSAF会員証を確認する場合がある。

7. [NP] [DP] 計測

- 7.1 すべての艇は、計測時に計測証明書を提示しなければならない。
- 7.2 すべての艇は、2022年クラス・デコールを正しく表示していること。
- 7.3 使用するセールは2022年の年度計測に合格したものであること。
- 7.4 セールの大会計測は1チーム2セットまでとする。（計測する場合は別途費用等を要す）
- 7.5 艇または装備は、クラス規則に従っていることを確認するために、いつでも検査されることがある。
- 7.6 テクニカル委員会はRRS92に従い、任命されるものとする。

8. 帆走指示書

大会の帆走指示書は8月1日以降、大会webサイトに掲載される。（NOR3.2 参照）

9. レース海面

レース海面は、今津湾とする。添付図A参照（詳細は帆走指示書にて指示する。）

10. レース・コース

帆走するコースは、最新のSCIRA webサイトに記載されたコースとする。添付図B参照（詳細は帆走指示書にて指示する。）

11. 得点

- 11.1 シリーズの成立には、3レースを完了することが必要である。
- 11.2 (a) 完了したレースが6レース未満だった場合、艇のシリーズの得点は、レース得点の合計とする。
- (b) 完了したレースが6レース以上だった場合、艇のシリーズの得点は、最も悪い得点を除外したレース得点の合計とする。

12. [NP] [DP] 支援艇

- 12.1 支援艇は受付時に大会本部で登録しなければならない。
- 12.2 支援艇はレース委員会が支給する緑色旗を掲揚しなければならない。
- 12.3 支援艇は、帆走指示書で指示する項目に従わなければならない。

13. リスク・ステートメント

- 13.1 RRS 3には『レースに参加するか、またはレースを続けるかについての艇の決定の責任はその艇のみにある。』とある。大会に参加することによって、それぞれの競技者は、セーリングには内在するリスクがあり、潜在的な危険を伴う行動であることに合意し、認めることになる。これらのリスクには、強風、荒れた海、天候の突然の変化、機器の故障、艇の操船の誤り、他艇の未熟な操船術、バランスの悪い不安定な足場、疲労による傷害のリスクの増大などがある。セーリング・スポーツに固有なのは、溺死、心的外傷、低体温症、その他の原因による一生消えない重篤な傷害、死亡のリスクである。
- 13.2 この大会の競技者は、自分自身の責任で参加する（RRS 3 『レースをすることの決定』参照）。主催団体は、大会の前後、期間中に生じた物的損害または人身傷害もしくは死亡によるいかなる責任も負わない。

14. [NP][DP] 保険

- 14.1 選手は対人対物賠償額が、それぞれ3千万円以上の有効な保険または同等の第三者賠償責任保険に加入していなければならない。
- 14.2 支援艇はヨットモーターボート保険（対人対物賠償保険及び搭乗者傷害保険）に加入していなければならない。

15. 賞

「全日本スナイプ級ヨット選手権大会」「DoG」に従い、上位6チームを表彰する。

優勝	優勝杯（持ち回り）賞状及び賞品
2位～3位	賞状及び賞品
4位～6位	賞状

16. 後続の大会への参加資格

- 16.1 上位5位までのスキッパーには2023年西半球&アジア選手権大会への出場資格を与える。
※（出場艇数は変更の可能性あり）
- 16.2 上位5位までのスキッパーには2023年の全日本選手権大会への出場資格を与える。

17. 肖像権・個人情報 の公開

- 17.1 大会期間中の肖像権は主催団体に帰属する。大会期間中の映像、写真及びシリーズの成績は主催団体のWebサイトやSNSに掲載される場合がある。
- 17.2 参加申込みすることにより「個人名」「所属チーム」「セール番号」等、Web上のエントリーリストに掲載されることに同意するものとする。
- 17.3 提出された個人情報は、本人の同意がない限り第三者に提供されることはない。

18. ドーピング・コントロール

- 18.1 本大会は、日本アンチ・ドーピング規程に基づくドーピング・コントロール対象大会である。
- 18.2 本大会参加者は、本大会にエントリーした時点で日本アンチ・ドーピング規程にしたがい、ドーピング・コントロール手続の対象となることを同意したものとみなす。

19. [NP][DP] 新型コロナウイルス感染予防対策

選手及び支援者は、以下の新型コロナウイルス感染予防対策に従わなければならない。

- 19.1 選手及び支援者は、厚生労働省が公表する「新しい生活様式」を遵守すること。
- 19.2 福岡市ヨットハーバーの利用にあたっては、施設が指示する【新型コロナウイルスの感染拡大防止による施設利用の制限について】を遵守すること。
- 19.3 マスク等、感染対策に必要な物は、選手自身で準備すること。

20. 大会の中止の条件

以下の場合、大会を中止する。

- ※ 新型コロナウイルス感染拡大防止のため行政機関等より、福岡県において屋外イベントの中止依頼がされた場合。
- ※ 主催団体が、中止を判断した場合。

21. 問い合わせ先

【レースに関する問い合わせ】

第75回全日本スナイプ級ヨット選手権大会実行委員会 岡村 勝美

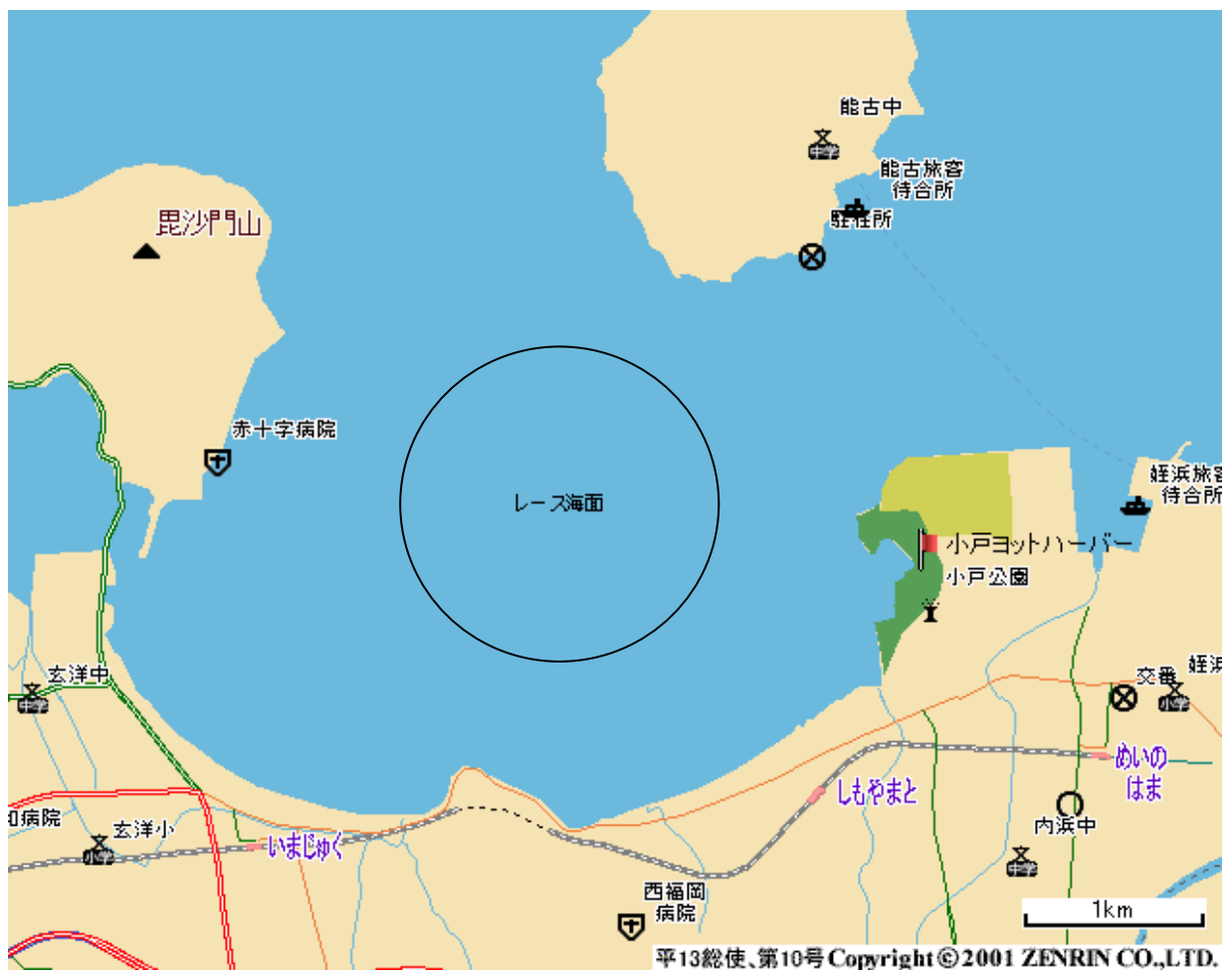
E-mail katsumi7018@yahoo.co.jp

【搬入搬出の問い合わせ】

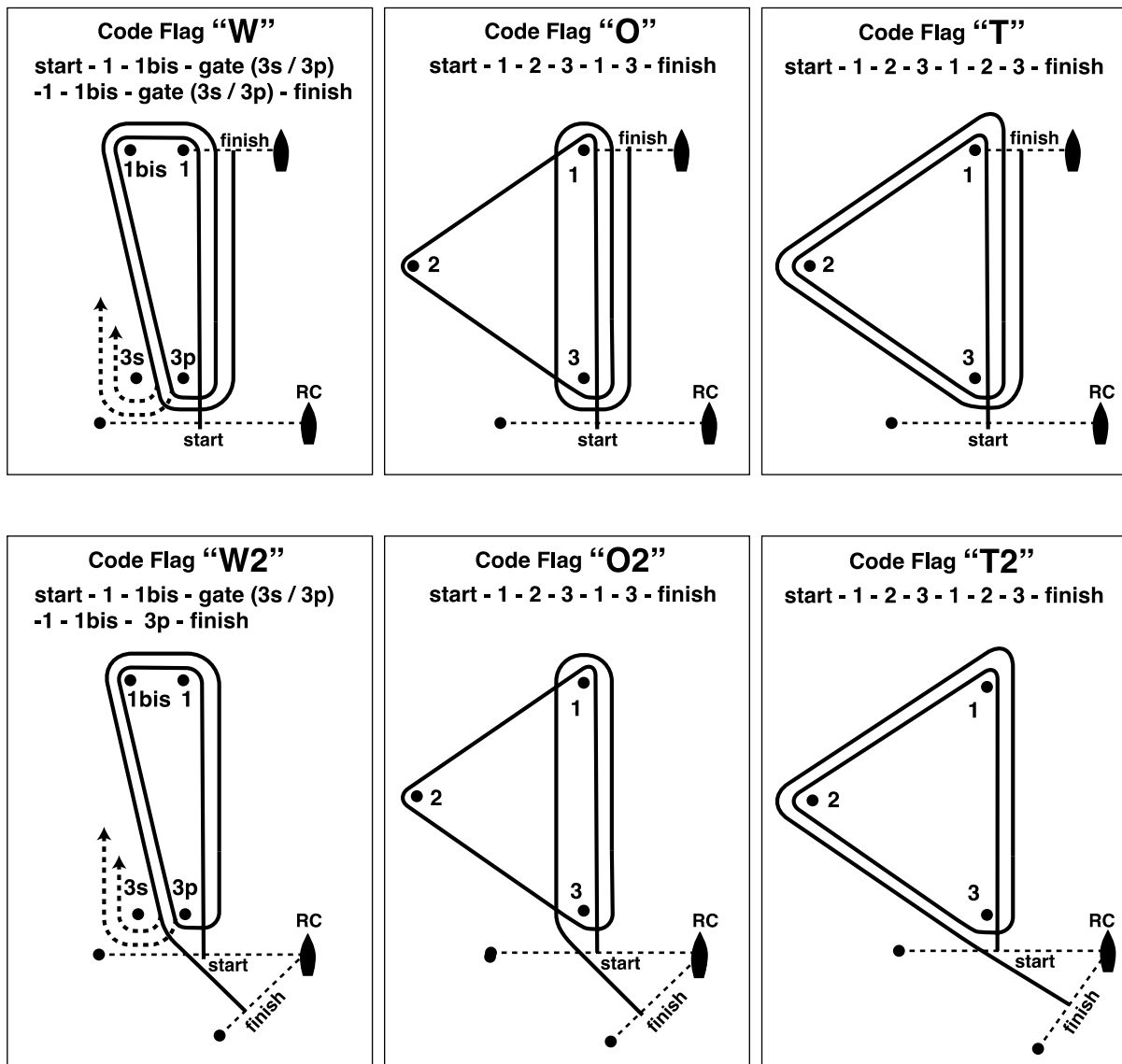
福岡市ヨットハーバー 819-0001 福岡市西区小戸3丁目58-1 (担当 菅原)

TEL 092-882-2151

【添付図A】 レース海面



【添付図B】コース図



以下は、レース公示に含まれない一般情報である。

- 艇、支援艇の搬入時期については制限を設けない。
ただし、福岡市ヨットハーバー事務所にて手続きと利用料金支払いを行うこと。
福岡市ヨットハーバーの利用料金は以下のとおり。
艇置き料 一般 590円/日
水道使用量 一般 400円/日
支援艇係留料(ラバーボートに限る) 1,000円/日
- ※ 大学生は学生証を提示し、減免申請を行う事で減額される。
- 大会期間中の福岡市ヨットハーバーの開門時間は09:00、閉門時間は18:00である。
- 各日とも昼食は、各自で用意すること。