

# 第 42 回 J/24 クラス全日本選手権大会 2023 22 – 26 Nov.



## 帆 走 指 示 書

(Ver.1)

主 催 : 日本 J/24 クラス協会  
公 認 : 財団法人 日本セーリング連盟 承認番号 2023-38  
後 援 : J S A F 外洋東海  
協 力 : (株)ラグナマリーナ 三河みとマリーナ  
開催場所 : 愛知県蒲郡市海陽町 2 丁目 1 番地 ラグナマリーナ

[DP] の表記は、その規則の違反に対するペナルティーを、プロテスト委員会が裁量により失格より軽減することができることを意味する。

[SP] の表記は、レース委員会が審問なしに標準ペナルティーを与えることができる規則を意味する。これは規則 63.1 及び A5 を変更している。レース委員会は抗議することもでき、その場合には審問を経てプロテスト委員会の裁量によりペナルティーが決定される。

[NP] の表記は、その規則の違反は艇による抗議の根拠とはならないことを意味する。これは RRS60.1(a) を変更している。

## 1 規則

- 1.1 本大会は、セーリング競技規則（以下規則（RRS）という）に定義された規則を適用する。
- 1.2 [DP] 支援艇一艇が各日の最初のレースのために係留場所を離れたときからレース終了後に係留場所に戻るまで、規則 41 が適用されるものとする。  
レース委員会（以降 RC）が、信号旗 H の上に AP（および AP-A, N-H, N-A）を掲揚した場合には、上記の規則 41 に対する追加規定は、艇が再び係留場所を離れるまで停止される。これは RRS 第 4 章の前文を変更している。
- 1.3 バウ・ナンバー [DP]
- 1.3.1 各艇に対しバウ・ナンバーが指定され、レガッタ中その艇を識別するために使用される。
- 1.3.2 バウ・ナンバーは、バウの指定された位置に貼付しなければならない。
- 1.3.3 バウ・ナンバーは、大会が終わって艇が上架されるまで、しっかりと貼られていなければならない。
- 1.4 RRS 付則 G3 に従い、チャーター艇で参加する場合には艇体番号とセール番号の不一致はこれを認める。
- 1.5 RRS 付則 P を SI15.3 の通りに変更して適用する。規則 P1.2 中の「セール番号」は、「セール番号またはバウ・ナンバー」と読み替える。これは規則 P1.2 を変更している。
- 1.6 RRS 付則 T を適用する。ただし、SI 15.1 による修正を含む。
- 1.7 規則 61.1(a)に基づき掲揚される赤色旗は、展開した時に縦 150mm 以上横 200mm 以上の大きさと、他艇から視認できる位置に取り付けられている事。これは規則 61.1(a)を変更している。

## 2 帆走指示書の変更

帆走指示書（以下 SI という）の変更は、それが発効する当日の 09:00 までにオンライン公式掲示板に掲示される。ただし、レース日程の変更は、発行する前日の 18:00 までに公式掲示板に掲示される。

## 3 選手とのコミュニケーション

- 3.1 選手への通告は RacingRulesOfSailing.org 上に設置するオンライン公式掲示板に掲示される。URL :

<https://www.racingrulesofsailing.org/documents/7358/event?name=42-j-24-the-42nd-all-japan-j-24-class-championships>

- 3.2 審問要求（抗議、救済要求）、得点照会、オフィシャル（主催団体・レース委員会・プロテスト委員会）への質問、乗員・装備の交換要求などの手続きを行うフォームは、オンライン公式掲示板の上部にある青色の+ボタンを押すことでアクセスできる。



**Official Notice Board**

- 3.3 【DP】 レース中、緊急の場合を除き、艇は音声やデータを送信してはならず、かつ、すべての艇が利用できない音声やデータ通信を受信してはならない。この制限は携帯電話にも適用される。

## 4 行動規範 【DP】

- 4.1 競技者および支援者は、主催団体、レース委員会、テクニカル委員会、プロテスト委員会 からの合理的な要求に応じなければならない
- 4.2 競技者は、主催団体によって提供されたトラッキングシステムまたは広告を、その使用に関する指示に従い、その機能を妨げることなく実行しなければならない。

## 5 陸上で発する信号

- 5.1 陸上で発する信号はラグナマリーナに設置された信号ポールに掲揚される。

5.2 陸上で AP 旗が掲揚された場合、RRS のレース信号 AP 旗の意味を「1 分後」から「60 分以降」と読み替える。これは、RRS 信号旗を変更している。

## 6 日程

### 6.1 レース日程

11 月 22 日	(水)	10:00~17:00	大会受付 搭載備品申告 艇体計測 乗員体重計測 セール計測
11 月 23 日	(木)	09:00~17:00	搭載備品申告 艇体計測 乗員体重計測 セール計測
11 月 24 日	(金)	08:00~09:00	乗員体重計測
		09:00~09:30	艇長会議
		11:55	最初のレースのスタート予告信号予定時刻
		18:00~	会員総会 ウェルカムパーティ
11 月 25 日	(土)	08:00~09:00	出艇申告 乗員体重計測
		09:55	最初のレースのスタート予告信号予定時刻
11 月 26 日	(日)	08:00~09:00	出艇申告 乗員体重計測
		09:55	最初のレースのスタート予告信号予定時刻

6.2 大会最終日は、13:00 を越えて予告信号が発せられることない。

6.3 本大会は 7 レースを予定している。1 日に行われるレース数は 3 レースまでとする。

## 7 クラス旗

『国際 J/24 クラス旗』(白地に青色のクラスエンブレム)

## 8 レース・エリア

添付図 1 にレース・エリアの位置を示す。

## 9 コース

9.1 コースは風上/風下の 5 レグ (コース 1) または 4 レグ (コース 2) である。

9.2 添付書 2 の見取図がコースを示す。

9.3 予告信号以前にレース委員会シグナル船は、コース指示、最初のレグのおよそのコンパス角度および距離を掲示する。

9.4 コース指示は、「数字旗 1」がコース 1 を、「数字旗 2」がコース 2 を示す。

9.4 オフセットマーク (マーク 1a と指定される) がマーク 1 と併せて使用される。オフセットマークは (風上を見て) ウェザー・マークの左側、風上レグに対して概ね直角で、マーク 1 のポート側約 10-15 艇身の距離に設置される。

9.5 マーク 2 は 2 個のマーク (マーク 2p とマーク 2s) からなるゲートである。ゲートになっていない場合には、マーク 2 をポートに見て回航しなければならない。コース変更が行われた場合を除き、ゲートは概ねレース委員会シグナル船の風上で、レース委員会の裁量によりきめられた距離に置かれる。ゲートはスタート信号の後に設置されることがある。

9.6 コース変更の場合を除き、コース 1 のフィニッシュはマーク 1 の風上である。

9.7 5 レグ・コースの場合、4 レグより短くするコース短縮は行わない。4 レグ・コースの場合、3 レグより短くするコース短縮は行わない。この帆走指示に関してのみ、マーク 1 とオフセットマークの間隔は、コースのひとつのレグとはみなさない。この項は RRS 33 を変更している。

## 10 マーク

マーク 1、1a、2s と 2p、スタート及びフィニッシュマークは次の通り。(RC：レース委員会)

マーク	元のマーク	SI 13 による新しいマーク
1	ピンク色円柱形ブイ	黄色円柱形ブイ
1a (オフセットマーク)	黄色円柱形 (小型) ブイ	同じ形状のブイ
2s と 2p (ゲート)	黄色三角錐 (テトラ型)	黄色円柱形ブイ
スタート	RC 信号旗船が掲げたオレンジ色の旗とピンク色円柱形ブイ	
フィニッシュ	コース 1：青色の旗を掲げた RC 船と黄色円柱形ブイ コース 2：青色旗を掲げた RC 信号船とピンク色円柱ブイ	青色の旗を掲げた RC 信号船と近くのマーク または、青色の旗を掲げた RC 船と近くのマーク

コースのレグの変更の信号を発しているレース委員会のボートは、SI 12.3 に規定されている通り、マークである。

## 11 スタート

- 11.1 レースは、予告信号をスタート信号の 5 分前とし、RRS 26 に従ってスタートする。
- 11.2 スタート・ラインはスターボード側の端に位置する RC シグナル船上のオレンジ旗を掲揚したポールと、ポート側の端にあるスタート・マークのコース側の間とする。
- 11.3 スタート信号後 6 分を過ぎてスタートする艇は、審問なしに「スタートしなかった (DNS)」と記録される。これは RRS 63.1、A4 および A5 を変更している。

## 12 コースの次のレグの変更

- 12.1 コースの次のレグを変更するコース変更は、RRS 33 に従って信号が発せられる。
- 12.2 コースの次のレグを変更するために、レース委員会は新しいマークを設置し (またはフィニッシュ・ラインを移動し)、実行可能になり次第、元のマークを除去する。その後の変更で新しいマークを置き換える場合は、元のマークをもって置き換える。
- 12.3 ゲートでの場合を除き、艇は、次のレグの変更の信号を発しているレース委員会船と近くのマークとの間を、マークをポート側、レース委員会船をスターボード側に見て通過しなければならない。これは RRS 28 を変更している。

## 13 フィニッシュ

- 13.1 フィニッシュ・ラインは、フィニッシュ・ライン上の一方の端に位置する RC 船の青色旗を掲揚したポールと、もう一方の端にあるフィニッシュマークのコース側との間とする。
- 13.2 レース委員会がその日のうちにもう 1 つのレースを行う意向である場合、レース委員会は、艇がフィニッシュしている間、第 2 代表旗 (音響なし) を掲揚する。これは RRS レース信号を変更している。

## 14 タイム・リミットとターゲット・タイム及びフィニッシュ・ウィンドウ

- 14.1 タイム・リミットとターゲット・タイムは、以下のとおりとする。

タイム・リミット	マーク 1 のタイム・リミット	フィニッシュ・ウィンドウ	ターゲット・タイム
90 分	25 分	20 分	60-75 分

マーク 1 のタイム・リミット内に 1 艇もマーク 1 を通過しない場合、レース委員会はレースを中止することができる。これは規則 32.1 を変更している。

- 14.2 ターゲット・タイムどおりにならなくても、救済要求の根拠とはならない。これは RRS 62.1(a) を変更している。

14.3 RRS30.3 及び 30.4 に違反しないで先頭艇が規則 28.1 に従いコースを帆走してフィニッシュした後、フィニッシュ・ウィンドウ内にフィニッシュしない艇は、審問なしに『フィニッシュしなかった(DNF)』と記録される。これは RRS 35、A4 および A5 を変更している。

## 15 ペナルティー方式

15.1 RRS 付則 T を下記のとおりに変更して適用する。

15.1.1 艇が抗議締切時刻までにオンライン公式掲示板の+印からアクセスできる「ペナルティー報告書」に記入しプロテスト委員会（以下 PC）に報告した場合のみ、30%のレース後得点ペナルティーを受けることができる。これは規則 T1(a)および T1(b)を変更している。

15.1.2 艇が調停ミーティング後または抗議締切時刻後にレース後ペナルティーを受け入れた場合には、40%の得点ペナルティーを課す。これは RRS 付則 T.1(b)を変更している。

15.2 規則 44.1 の初めと 2 番目の文章を次のとおり変更する。

「レース中に、1 件のインシデントで 1 つかそれ以上の第 2 章の規則または規則 31 に違反した かもしれない艇は、『1 回転ペナルティー』を履行することができる。ただし、スタート・マークを除くマークのゾーンにおける 1 件のインシデントで、1 つかそれ以上の第 2 章の規則違反をしたかもしれない艇のペナルティーは『2 回転ペナルティー』でなければならない。

15.3 コースを短縮し風上マークでフィニッシュとなる場合を除き、風上マークのゾーン内またはオフセットのレグ上におけるペナルティーは遅らせることができ、風下へ向かうレグに入って可能になり次第速やかに履行することができる。これは規則 44.2 を変更している。

15.4 RRS 付則 P を下記のとおりに変更して適用する。

15.4.1 規則 P1.1 を「ジュリー・メンバーのみがオブザーバーを務め、規則 P1.2 に従って行動することができる。」と読み替える。

15.4.2 規則 P2.1 を変更し「2 回転ペナルティー」を「1 回転ペナルティー」と読み替える。

15.4.3 規則 P2.2、P2.3 は適用しない。

15.5 [DP]と表記された規則、規則 77、付則 G、およびクラス規則の違反に対するペナルティーは、プロテスト委員会の裁量により、失格より軽減することができる。

## 16 審問要求

16.1 審問要求書は RacingRulesOfSailing.org 上に設置するオンライン公式掲示板 ([こちら](#)) 上部にある青色の+ボタンを押すことでアクセスできる。審問要求（抗議および救済または審問再開の要求）は、適切な締切時間内にオンラインで提出しなければならない。

16.2 抗議締切時刻はその日の最終レースに最終艇がフィニッシュした後、またはレース委員会が、本日これ以上レースを行わないという信号を発した後、どちらか遅い方から 60 分とする。抗議締切時刻はオンライン公式掲示板に掲示される。

16.3 審問の当事者であるか、または証人として名前があげられている競技者に、審問のことを知らせるため、抗議締切時刻後 30 分以内に通告がオンライン公式掲示板に掲示される。審問はクラブハウス 1 階にあるプロテスト・ルームにて掲示された時刻に始められる。

16.4 レース委員会（SP）およびプロテスト委員会（規則 42）によってペナルティーを課された艇のリストは、オンライン公式掲示板に掲示される。

## 17 得点

17.1 選手権の成立には 3 レースを完了することが必要である。

17.2 完了したレースが 4 レース未満の場合、艇のシリーズ得点はレース得点の合計とする。

4 レース以上完了した場合は、艇のシリーズの得点は最も悪い得点を除外したレース得点の合



とする。これは、付則 A を変更している。

## 18 安全規定 [SP] [DP]

### 18.1 [SP] チェックイン

毎日の最初のレースの予告信号前に、各艇はスターボード・タックで帆走しながら L 旗を掲揚した指定のレース委員会船のスターンを通り、レース委員会が認識してバウ・ナンバーを反唱するまで、自艇のバウ・ナンバーを呼びかけなければならない。

18.2 [DP] レースからリタイアした艇、レースに出場しない意向の艇、またはレース・エリアに戻った艇は、できるだけ速やかにレース委員会に通知しなければならない。通知は、水上に於いて口頭で伝え、帰着後レースオフィスに備えてある「リタイア届」(出艇前リタイアを含む)に記入して書面にて通知する事。

## 19 乗員の交代と装備の交換

19.1 [DP] 乗員の交代は以下の項目をすべて満たしている場合にのみ許可される。これはクラス規則 C2.1 (b)を変更している。

- (a) 交代乗員は、乗員登録リストに記載されている者であること。
- (b) 乗員数はレガッタを通して同一であること。
- (c) 艇長及びヘルムス・パーソンの交代は認められない。但し、レース委員会が事前に認めた場合はこの限りではない。
- (d) 出艇前に乗員の交代をレース委員会に申告していること。
- (e) 前 2 項については、オンライン公式掲示板の+ボタンを押すことでアクセスできる「乗員の交代」から申請しなければならない。

19.2 [DP] 損傷を受けたか失われた装備の交換は、テクニカル委員会による承認なしには許可されない。交換の要求は、テクニカル委員会に対し最初の適切な機会に、オンライン公式掲示板の+ボタンを押すことでアクセスできる「装備の交換」から行わなければならない。

19.3 スピンネーカー・ポール、ラダー、ティラーおよびティラー・エクステンションの交換は、計測済みで艇内に搭載した予備品との交換であれば、通知なしに行ってもよい。

19.4 クラスルール **J.2** を採用し、予備のスピンネーカーの搭載を認める。これはクラス規則 C.10.2 を変更している。

## 20 装備と計測のチェック [NP] [DP]

艇または装備は、各クラス規則と帆走指示書に従っていることを確認するため、いつでも検査されることがある。海上で艇は、レース委員会のメンバーにより、検査のために直ちに指定されたエリアに向かうことを指示されることがある。艇はこれらの指示に従わなければならない。

## 21 運営艇

運営艇の標識は、以下のとおりとする。

- ・レース委員会艇・・・・・・・・・・ピンク色旗
- ・プロテスト委員会艇・・・・・・・・・・白色地に赤文字で P の旗

## 22 支援艇 [NP] [DP]

22.1 支援艇は SI 1.2 を遵守しなければならない。

22.2 支援艇を出艇させる場合は事前にレース委員会へ届出し、配布されるフラッグまたはリボンを掲揚しなければならない。

22.3 支援艇は、最初にスタートするクラスの準備信号の時刻から全ての艇がフィニッシュもしくはリタイアするか、またはレース委員会が延期、ゼネラル・リコールもしくは中止の信号を発するまで、「艇がレースをしているエリア」の 150 メートル以上外側にいなければならない。

## 23 ごみの処分 [NP] [DP]

競技者は故意にゴミを水中に投棄してはならない。ゴミは陸上で適切に処分するために保持しなければならない。または運営艇にそのような機能がある場合には、運営艇に渡してもよい。

## 24 停泊 [NP] [DP]

艇はマリーナの指定された場所に停泊しなければならない。

## 25 上架の制限 [NP] [DP]

艇は、11月23日（木）17：00 までにはラグナマリーナ内の指定された水面にななければならない。また、艇はレース委員会の事前の許可があり、その条件に従っている場合を除き、最終レースが終了するまで上架してはならない。

## 26 潜水用具とプラスチック・プール、その他の禁止された行為 [NP] [DP]

26.1 水中呼吸器具、プラスチック・プールまたはそれらに類するものは、計測終了時刻からレガッタ最終時点までの間、艇の周辺で使用してはならない。ロープや布、艇体の清掃のために考案された器具は、泳いだり、艇にぶら下がったりしていつでも使用できる。

26.2 いかなる方法でも、清掃や点検を目的として艇を傾けることは、レガッタ期間中禁止される。

26.3 艇が水面にある間は、除湿器や扇風機の使用は常に禁止される。

## 27 賞

総合1位から3位（参加定数の15%に当たる数の艇に与える指針）までに賞状及び賞を授与する。各レースのトップ艇に賞が与えられる。

上位、5チームのヘルムス・パーソンに2024年世界選手権への出場資格を与える。

## 28 リスク・ステートメント

28.1 RRS 3には「レースに参加するか、またはレースを続けるかについての艇の決定の責任は、その艇にのみある。」とある。大会に参加することによって、それぞれの競技者は、セーリングには内在するリスクがあり、潜在的な危険を伴う行動であることに合意し、認めることになる。これらのリスクには、強風、荒れた海、天候の突然の変化、機器の故障、艇の操船の誤り、他艇の未熟な操船術、バランスの悪い不安定な足場、疲労による傷害のリスクの増大などがある。セーリング・スポーツに固有なのは、溺死、心的外傷、低体温症、その他の原因による一生消えない重篤な傷害、死亡のリスクである。

28.2 本大会の参加者は、全て自己の責任において参加するものとする。規則3[レースをすることの決定]参照。主催団体は、レガッタの前後、期間中に生じた物理的損害または身体傷害もしくは死亡によるいかなる責任も負わない。

## 29 保険

参加艇は、大会期間を含む有効な第三者賠償責任保険に加入していなければならない。

添付図1 レース・エリア : 愛知県蒲郡市海陽町 沖 : 三河湾



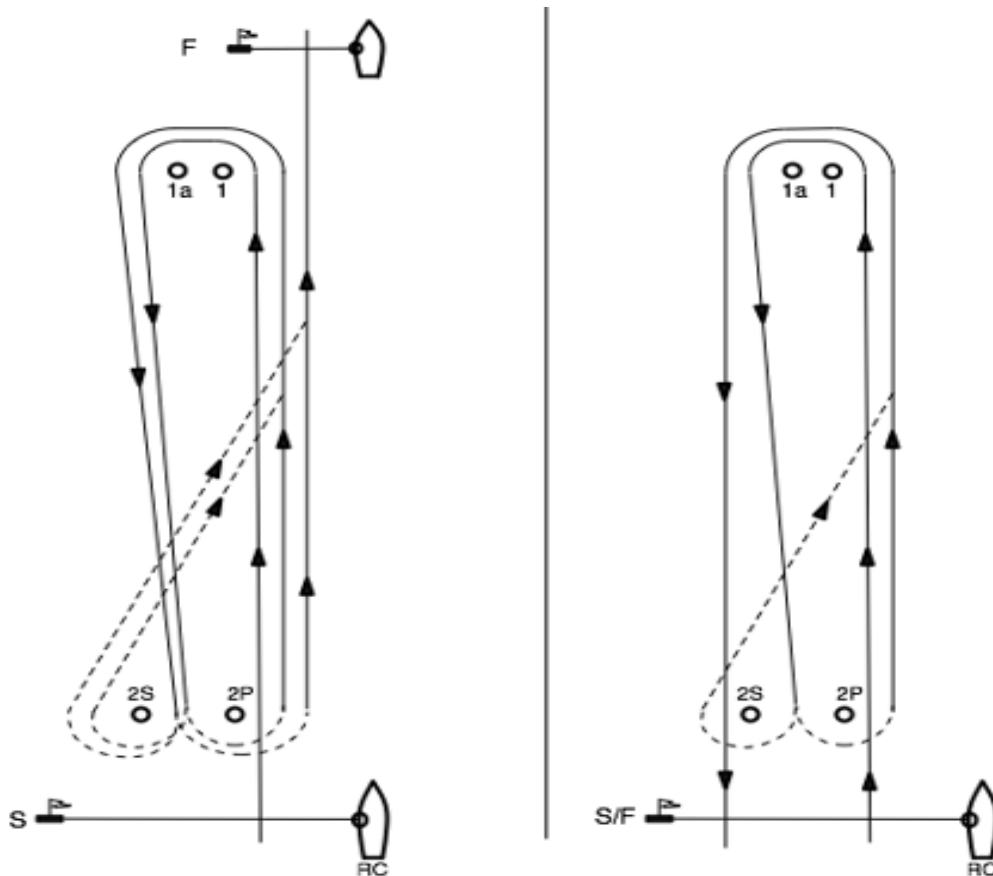
添付図2 レース・コース (風上-風下コース)

【コース 1】

スタート-1-1a-2S/2P-1-1a-2S/2P-フィニッシュ

【コース 2】

スタート-1-1a-2S/2P-1-1a-フィニッシュ





【バウ・ナンバー貼付位置】

