



XXIII° Campionato Invernale Toscano " Trofeo Fosco Santini "  
Talamone 12-13 -26-27 NOVEMBRE 2022

## Istruzioni di Regata

### ABBREVIAZIONI

Nelle presenti Istruzioni di Regata sono utilizzate le seguenti abbreviazioni:

- CI - Codice internazionale dei segnali
- CT - Comitato Tecnico
- CdR - Comitato di Regata
- CdP - Comitato delle Proteste -Giuria
- IdR - Istruzioni di Regata
- RRS - Reg. di Regata W.S 2021-2024
- SR - Segreteria di Regata
- RCS - Regole di Classe Snipe
- CO - Comitato Organizzatore
- RRoS - Racing Rules of Sailing

<b>DP</b>	Regole per le quali le penalità sono a discrezione del Comitato Proteste Cdp
<b>NP</b>	Regole che non possono essere oggetto di protesta barca contro barca

#### 1. COMITATO ORGANIZZATORE:

A.S.D. CIRCOLO DELLA VELA TALAMONE Via Dei Mille,3 -58015 Talamone (GR) Tel. 0564 867482 – 333 1437313  
– [cvtalamone@gmail.com](mailto:cvtalamone@gmail.com) – [www.cvtalamone.it](http://www.cvtalamone.it) , congiuntamente alla Snipe Class International Racing Association S.C.I.R.A. Italia .

#### 2. REGOLE :

2.1 Come da Bando di Regata al punto **2 REGOLE**.

#### 3. COMUNICATI PER I CONCORRENTI

3.1 L'Albo Ufficiale nel quale saranno pubblicati i comunicati ufficiali è visibile on-line al seguente link  
<https://www.racingrulesofsailing.org/events/5059>

3. Potranno essere convocati degli skipper meeting presso la Segreteria Regate annunciati da 2 suoni

#### **4. ELEGGIBILITA' E ISCRIZIONI**

- 4.1 Potranno partecipare alla Regata soltanto le imbarcazioni e gli equipaggi iscritti e in regola con quanto previsto al punto 4 del Bando di Regata.

#### **5. SEGNALI A TERRA**

- 5.1 Le segnalazioni fatte a terra verranno esposte all'albero dei segnali del Circolo organizzatore posto nei pressi dello scivolo per alaggio e varo e saranno conformi a quanto disposto dal Regolamento di Regata WS.
- 5.2 **[DP][NP]** Nei giorni della manifestazione in cui sono in programma delle prove, le barche non dovranno lasciare l' area loro assegnata finché la lettera D non viene esposta con un segnale acustico. Il segnale di avviso o altro segnale sarà esposto non meno di 45 minuti dopo l' esposizione della bandiera della lettera D, e comunque non prima dell'orario programmato o differito, quale dei due sia il più tardivo.
- 5.3 Quando viene esposto il pennello dell'intelligenza, "1 minuto" è sostituito dalle parole non meno di 45 minuti nel segnale di regata del pennello intelligenza.

#### **6. MODIFICA ALLE ISTRUZIONI DI REGATA**

- 6.1 Ogni modifica alle istruzioni di regata apportate dal CDR e/o CDP sarà esposta prima delle ore 11,00 del giorno in cui avranno effetto, ad eccezione di qualunque modifica al programma delle regate, che verrà esposta prima delle ore 20.00 del giorno precedente a quello in cui avrà effetto.

#### **7. SOSTITUZIONE DEI CONCORRENTI [DP]**

- 7.1 Lo stesso timoniere deve partecipare a tutte le prove della serie, e può essere sostituito solo dopo la prima prova soltanto se egli è inabilitato a continuare. La segnalazione di cambio del timoniere dovrà essere inoltrata on-line a mezzo piattaforma RRoS e approvata on-line dal Presidente del Comitato di Regata. Se il timoniere è sostituito, il punteggio della prima prova di quella barca sarà DNC (modifica regole A4 e A5).
- 7.2 Lo stesso prodiere deve partecipare a tutte le prove della serie, eccetto che per ragioni accettate dal comitato di regata. La richiesta di cambio del prodiere dovrà essere inoltrata con le solite modalità descritte al punto precedente, e sarà deciso in merito. Il prodiere sostituito non potrà ulteriormente partecipare alle altre prove della serie.

#### **8 PROGRAMMA DELLE REGATE XXIII° Campionato Invernale Toscano " Trofeo Fosco Santini "**

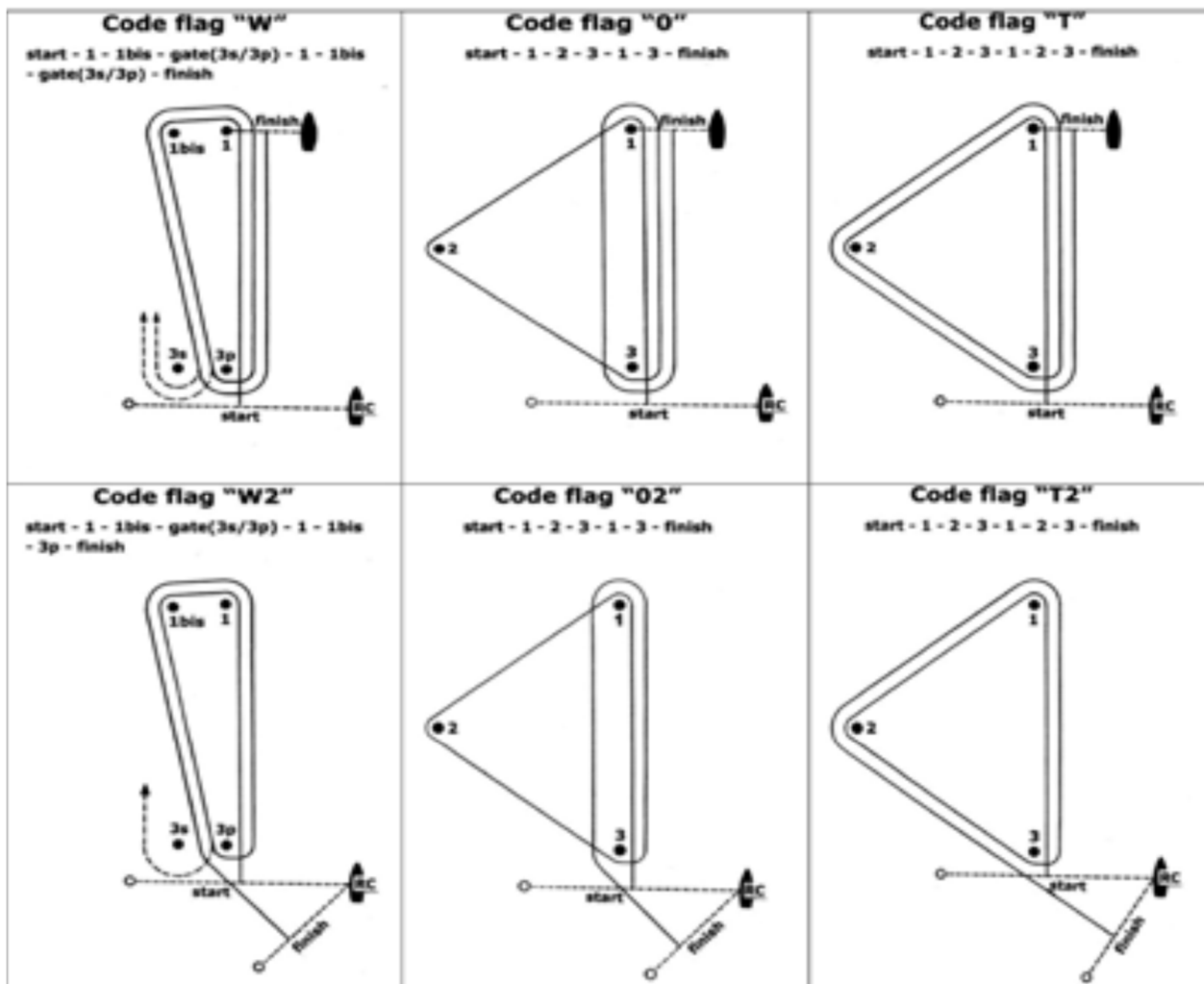
- 8.1 Come previsto da Bando di Regata al punto 7

#### **9. AREA DI REGATA**

- 9.1 Come da allegato "A" del punto 7 del Bando di Regata.

#### **10. PERCORSI**

- 10.1 I diagrammi sotto riportati indicano i percorsi adottabili per la regata, nonché, per ciascuno, l'ordine nel quale le boe devono essere passate ed il lato nel quale ogni boa deve essere lasciata.



- 10.2 La bandiera identificativa del tipo di percorso che sarà adottato per la prova sarà esposta almeno 1 minuto prima dell' esposizione del Segnale di Avviso,
- 10.3 La boa 3 e il cancello 3s-3p non costituiranno boa di percorso del primo lato al vento.
- 10.4 Se durante una prova sul percorso "bastone" o sul percorso "olimpico" il vento aumenta da rendere inopportuno il percorso adottato, il Comitato di Regata cambierà il tipo di percorso in, rispettivamente, "olimpico" o "triangolo", esponendo alla boa da cui inizia il cambio la bandiera che identifica il nuovo percorso accompagnata da suoni ripetuti. Del pari, se durante la prova il vento diminuisce. Il Comitato di Regata cambierà il tipo di percorso adottandone uno più adatto alla nuova intensità del vento, esponendo alla boa da cui inizia il cambio la bandiera del nuovo percorso.
- 10.5 A integrazione della RRS. 32.1,
- una sostenuta variazione della direzione del vento di 20 gradi o più durante il primo lato di una regata comporterà che la regata potrà essere annullata e ripetuta, o annullata, il mancato annullamento da parte del CdR non potrà essere oggetto di richiesta di riparazione a parziale modifica della RRS 62.1 (a)..
  - una sostenuta variazione del vento di 40 gradi o più durante il primo giro comporterà che la regata potrà essere annullata e ripetuta, o annullata. Per primo giro si intende il giro alla boa 3 o il passaggio del cancello 3s - 3p, per la prima volta.  
Il mancato annullamento da parte del CdR non potrà essere oggetto di richiesta di riparazione a parziale modifica della RRS. 62.1 (a).
- 10.6 Nel caso in cui una delle due boe (3s o 3p) del cancello di poppa non dovesse essere più in posizione la boa superstite dovrà essere lasciata a sinistra
- 10.7 Non più tardi del Segnale di Avviso verrà esposto sul battello del Comitato di Regata un pannello con l'indicazione approssimata dei gradi bussola della posizione della boa di bolina.

- 11.1 La boa di partenza sarà di tipo gonfiabile cilindrica di colore arancione, o un battello controstarter recante la bandiera arancione.
- 11.2 Le boe 1, 2, 3, 3s e 3p saranno di tipo gonfiabile cilindrica, di colore arancione
- 11.3 La boa 1bis sarà di tipo gonfiabile cilindrica, di colore arancione
- 11.4 La nuova boa usata per il cambio del lato successivo del percorso sarà di tipo gonfiabile cilindrica, di colore giallo.
- 11.5 La boa di arrivo per i tracciati W2-O2-T2 sarà cilindrica a sigaro di colore rosso.

## **12. RICONOSCIMENTO PRIMA DELLA PARTENZA (DP)**

- 12.1 Prima del segnale di avviso della prima prova di ogni giornata le barche dovranno presentarsi, mure a dritta, nelle vicinanze e a poppavia del battello del comitato di regata per la partenza e dichiarare verbalmente il proprio numero velico. Una barca che non ottempera a questa istruzione riceverà, senza udienza, una penalizzazione sul punteggio della sua prima prova della giornata pari al numero intero (da arrotondamento allo 0,5 superiore) più vicino al 10% del numero delle barche iscritte (modifica regole 44.3, 63.1, A4 e A5).

## **13. PARTENZA**

- 13.1 Le regate saranno fatte partire come da RRS 26 con segnale di avviso dato 5 minuti prima del segnale di partenza.
- 13.2 La linea di partenza sarà tra un'asta con bandiera arancione posta sul battello del Comitato di Regata all'estremità di dritta della linea e la boa di partenza all'estremità di sinistra. Per delimitare la linea di partenza potrà essere utilizzata una barca controstarter. In questo caso la linea di partenza sarà la linea congiungente tra un'asta con bandiera arancione posta sul battello del Comitato di Regata ed un'asta recante una bandiera arancione posta sull'imbarcazione controstarter.
- 13.3 Una barca che parta più di 5 minuti dopo il segnale di partenza sarà classificata DNS – Non Partita, senza udienza (modifica regole 44.3, 63.1 A4 e A5).
- 13.4 Il Segnale di Avviso sarà la bandiera ufficiale SCIRA, uno Snipe rosso in campo bianco.
- 13.5 La regola 30.4 (bandiera nera) potrà essere utilizzata con più di 45 imbarcazioni sulla linea di partenza e solo dopo il secondo richiamo generale.
- 13.6 Il battello del Comitato di Regata, dopo la fine della regata e prima del Segnale di Avviso della successiva partenza esporrà i numeri velici delle barche rilevate OCS, ZPF, UFD o BFD. La mancata, incompleta o errata esposizione dei numeri non potrà essere oggetto di richiesta di riparazione da parte dei concorrenti a parziale modifica della RRS 62.1 (a).

## **14. CAMBIO DEL SUCCESSIVO LATO DEL PERCORSO**

- 14.1 Per cambiare il successivo lato del percorso il comitato di regata applicherà la regola 33 del RRS; il comitato di regata posizionerà una nuova boa (o sposterà la linea di arrivo) e toglierà la boa originale appena possibile. Quando in un successivo cambio una nuova boa viene sostituita, essa sarà sostituita dalla boa originale.
- 14.2 In caso di cambio di posizione della boa 1 del percorso "bastone" la boa 1 bis cesserà di essere boa di percorso.
- 14.3 Tranne che al cancello 3s-3p del percorso "bastone", le barche dovranno passare tra il battello del comitato di regata che segnala il cambio di percorso e la boa vicina, lasciando la boa a sinistra e il battello del comitato di regata a dritta (a modifica della RRS 28)
- 14.4 Dopo il completamento del primo lato di bolina, gli ulteriori lati potranno essere allungati o accorciati ma non più del 30% del lato originale (a modifica della RRS 33).

## **16. ARRIVO**

- 16.1 Nei percorsi W2 – O2 – T2 la linea di arrivo sarà la congiungente posta tra un'asta con bandiera blu sul battello Comitato e una boa cilindrica a sigaro rossa. La linea di arrivo dovrà essere passata lasciando la boa a sigaro rossa a dritta e il battello Comitato a sinistra.
- 16.2 La linea di arrivo dei percorsi W – O - T sarà la congiungente posta tra un'asta con bandiera blu su un battello del Comitato di Regata e la boa 1. La linea di arrivo dovrà essere passata lasciando la boa 1 a sinistra ed il battello del Comitato di Regata a dritta.

## **17. AUTOPENALIZZAZIONI ( DP ) ( NP )**

. Qualsiasi concorrente che abbia compiuto una penalità a norma delle RRS 44.1, che si sia ritirato per aver commesso una infrazione alle regole, che desideri essere considerato come ritirato (RET) dopo aver tagliato la linea di arrivo o che non sia riuscito materialmente a ritirarsi per aver ricevuto una penalità a norma delle regole P2.2 o P2.3 (seconda o ulteriori penalità per infrazioni alla regola 42), dovrà compilare il modulo disponibile on-line su RRoS . In caso di mancata dichiarazione la penalità potrà anche essere considerata come non eseguita.

## 18. RITIRI

- 18.1 Una barca che si ritira dalla prova dovrà darne comunicazione al comitato di regata al più presto possibile.
- 18.2 Una barca che si ritira dopo essere arrivata dovrà comunicare per iscritto al comitato di regata la sua decisione, entro il tempo limite per le proteste.

## 19. TEMPI LIMITE [NP]

- 19.1 Il tempo previsto per il compimento del percorso da parte della prima barca è stimato approssimativamente in 60 – 75 minuti, il cui mancato raggiungimento non costituirà motivo di riparazione, a modifica della 62.1 (a).
- 19.2 Il tempo limite per il compimento del percorso della prima barca sarà di 90 minuti.
- 19.3 Le barche che non arriveranno entro 30 minuti dall'arrivo e compimento del percorso della prima barca, o che arriveranno dopo 2 ore dalla partenza, quale sia il tempo più breve, saranno classificate "DNF - non arrivata" senza udienza (modifica regole 35, A.4 e A.5).
- 19.4 Il comitato di regata potrà annullare la prova se la prima barca non completa il primo giro entro 40 minuti dalla partenza. Per questa istruzione il "primo giro" è inteso il percorso effettuato dalla partenza al passaggio per la prima volta alla boa 3, o al cancello 3s-3p (modifica regole 32.1 e 35).

## 20. PROTESTE E RICHIESTE DI RIPARAZIONE

- 20.1 I moduli di protesta sono disponibili on-line sulla piattaforma RRoS. Le proteste e le richieste di riparazione o di riapertura dovranno essere inviate on-line entro i termini relativi.
- 20.2 Il tempo limite per le proteste è 60 minuti dopo che l'ultima barca è arrivata nell'ultima prova del giorno oppure dopo il segnale del Comitato di Regata che oggi non saranno corse regate, quale sia il termine più tardivo.
- 20.3 Comunicati saranno disponibili on-line sulla piattaforma RRoS possibilmente entro 30 minuti dallo scadere del tempo limite per le proteste, per informare i concorrenti delle udienze nelle quali sono parti o nominati come testimoni e il luogo dove le udienze si terranno.
- 20.4 Nell'ultimo giorno di regate:
  - una richiesta di riparazione dovrà essere presentata non più tardi del tempo limite per le proteste o di 30 minuti dopo l'incidente, quale che sia il termine più tardivo (modifica regola 62.2);
  - una richiesta di riapertura di udienza dovrà essere presentata:
    - a) entro il tempo limite per le proteste, se la parte richiedente è stata informata sulla decisione il giorno precedente (modifica regola 66);
    - b) non più tardi di 30 minuti, dopo che la parte richiedente è stata informata sulla decisione in quel giorno (modifica regola 66).
- 20.5 In ordine alla regola 64.3(b) la citata "autorità responsabile" è lo stazzone SCIRA.
- 20.6 Per le infrazioni alla regola 25 IdR potranno essere applicate delle penalizzazioni discrezionali (DP) che potranno essere anche la squalifica.

## 21. SISTEMA DI PENALIZZAZIONE

- 21.1 Sarà in vigore l'APPENDICE P (procedure speciali per la RRS 42).
- 21.2 Una lista delle barche penalizzate o squalificate in base alle regole dell'Appendice P per infrazioni alla Reg. 42 RRS sarà pubblicato on-line su RRoS
- 21.3 Le IdR contrassegnate da (DP) possono essere meno della squalifica se il CDP decide così.
- 21.4 L'abbreviazione sul punteggio per una penalità discrezionale (DP) sarà DPI

## 22. PUNTEGGIO

- 22.1 Il programma prevede lo svolgimento di 08 (otto) prove nei giorni 12-13-26-27 Novembre 2022

- 22.2 Prove scartabili:
- quando sono state completate meno di 4 prove, la serie dei punteggi di una barca sarà il totale dei punteggi delle sue prove;
  - quando sono state completate da 4 a 5 prove, la serie dei punteggi di una barca sarà il totale dei punteggi delle sue prove escludendo il suo peggior risultato;
- 22.3 - quando sono state disputate da 5 a 8 prove, la serie dei punteggi di una barca sarà il totale delle sue prove escludendo i due peggiori risultati.
- 22.3 La regata sarà valida con un qualsiasi numero di prova valide disputate.

## 23. CONTROLLI DI STAZZA

- 23.1 Una barca le sue attrezzature potranno essere controllate in qualsiasi momento per accertarne la rispondenza alle regole di classe.

## 24 [DP] [NP] DISPOSITIVI DI SICUREZZA:

Gli equipaggi concorrenti devono obbligatoriamente indossare i dispositivi personali di galleggiamento durante la navigazione per tutto il tempo intercorrente tra il varo e l'alaggio della barca senza necessità di esposizione della bandiera Y. Questo modifica la regola 40 del RRS.

## 25 BARCHE UFFICIALI E ACCREDITATE

- 25.1 Le barche ufficiali saranno identificate come segue:

BARCA	BANDIERA
Battello Comitato	Guidone Comitato Organizzatore CVT
Battelli del CdR (posaboe etc.)	Bandiera con lettera "S"
Battelli CdP	Bandiera Gialla con "J" nera
Battello Comitato Tecnico (se presente)	Bandiera Bianca con "M" nera
Barche di supporto	Bandiera di accreditamento "S"

- 25.2 Altre barche accreditate saranno identificate come segue:

Stampa	Bandiera Bianca con "P" nera

## 26 BARCHE DEL PERSONALE DI SUPPORTO

- 26.1 Tutti i membri del Personale di Supporto per ottenere il permesso di navigare nell'Area di Regata dovranno accreditarsi presso l'AO dichiarando a quali imbarcazioni sono collegati, l'accettazione delle regole che li riguardano come scritte in queste IdR e riceveranno un permesso scritto ed un segnale identificativo da esporre sui loro mezzi.
- 26.2 **[DP]** Un comportamento irregolare potrà portare o a un richiamo verbale notificato immediatamente in acqua e, al rientro a terra, all'albo ufficiale dei Comunicati o al ritiro del contrassegno con conseguente divieto di andare in acqua o all'applicazione della Reg. 64 RRS.
- 26.3 **[NP]** In aggiunta a quanto previsto al precedente punto 24.1, Il Personale di Supporto dovrà rimanere all'esterno delle aree finché tutte le barche in quella prova sono arrivate o il CdR segnala un rinvio o un annullamento. Per osservare una prova, le barche appoggio possono spostarsi da sottovento al vento attraverso il lato di sinistra tenendosi ben al di fuori dal confine della zona di esclusione, ossia circa 100 metri dall'area di regata. Quando un membro del CdR o membro del CdP segnala a una barca appoggio di spostarsi più lontano dall'area di regata, questa barca dovrà farlo immediatamente. Questo non si applica ove sussista l'esigenza di prestare assistenza o soccorso ad una barca in difficoltà.
- 26.4 **(DP)** Le imbarcazioni associate con coloro che infrangono queste istruzioni potranno essere squalificate o subire altre sanzioni a discrezione del CdP in accordo con quanto previsto dalla reg. 64.4(b)
- 26.5 I concorrenti non dovranno avvicinarsi a nessun battello che non sia un battello ufficiale o accreditato dal loro primo segnale d'avviso della giornata e finché non siano arrivati nell'ultima prova della giornata

- o il CdR abbia segnalato un annullamento della prova o che non si effettueranno altre prove in quel giorno.
- 26.6 Ad integrazione del corsivo FIV "N sopra Intelligenza": "Tutti i mezzi accreditati devono aiutare le imbarcazioni dell'organizzazione nelle operazioni di sicurezza e prestare la massima assistenza a tutti i concorrenti".
- 26.7 Le persone di Supporto sono invitate a disporre di un dispositivo VHF funzionante
- 27 . REGOLA ECOLOGICA [NP][DP]**
- 27.1 Sottolineando il Principio Base delle RRS "Responsabilità Ambientale" e in base alla Reg.47 del RRS si invita a consegnare i rifiuti agli accompagnatori o ai battelli ufficiali
- 29 . ASSEGNAZIONE SPAZI A TERRA [NP][DP]**
- 29.1 Ove previsti le barche dovranno essere tenute nei posti loro assegnati nel parco barche concorrenti.
- 30. COMUNICAZIONI RADIO [DP]**
- 30.1 Una barca non dovrà né ricevere né trasmettere comunicazioni via radio che non siano disponibili a tutti i concorrenti, tranne che in condizioni di emergenza o quando utilizza apparecchiature messe a disposizione dal CdR. Questa restrizione si applica anche ai telefoni cellulari e agli smartphones. Un'infrazione alla presente regola potrà determinare una procedura secondo la RRS 69 per comportamento gravemente sconveniente.
- 31. PRESCRIZIONI RIGUARDANTI LA SICUREZZA ( NP ) ( DP )**
- 31.1 I concorrenti che richiedono assistenza da parte delle barche di soccorso devono fischiare per richiamare l'attenzione e agitare un braccio con la mano aperta. Se l'assistenza non viene richiesta, il braccio deve essere agitato con le dita della mano chiusa a pugno. Se considerato necessario, può essere imposto al concorrente di abbandonare la barca e salire sul mezzo di soccorso. In questo caso si applicherà un nastro bianco e rosso alla barca abbandonata in modo che si sappia che l'equipaggio è stato comunque salvato. Il CdR si riserva il diritto di assistere i concorrenti che a suo giudizio necessitano di assistenza, indipendentemente dal fatto che ciò sia stato richiesto dal concorrente. Ciò non potrà essere oggetto di richiesta di riparazione e cambia la RRS 62.1(a).
- 31.2 Quando il CdR espone la lettera "V" del CS con suoni ripetuti, tutte le barche ufficiali e di supporto dovranno rimanere in ascolto del CdR sul canale VHF 72 per eventuali Istruzioni di ricerca e salvataggio dei concorrenti.
- 31.3 Se per qualsiasi ragione le imbarcazioni dovessero prendere terra in un punto differente rispetto all'area prevista dovranno immediatamente informare il Coordinatore/Responsabile della Sicurezza in mare, Sig SAVORANI RICCARDO al numero di telefono +39 336 670928 o la SR al seguente numero di telefono: 0564 867482 cell. 333 1437313
- 31.4 Qualora vengano esposti in acqua i segnali "Intelligenza su H" o "N su H", tutte le barche dovranno rientrare a terra ed attendere istruzioni prima di ritornare in acqua.
- 31.5 Ai fini della sicurezza è previsto l'uso della "D" a terra, il segnale "D" esposto issato sull'albero dei segnali significa che i concorrenti possono uscire in acqua (IdR 5.2).

